



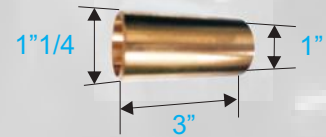
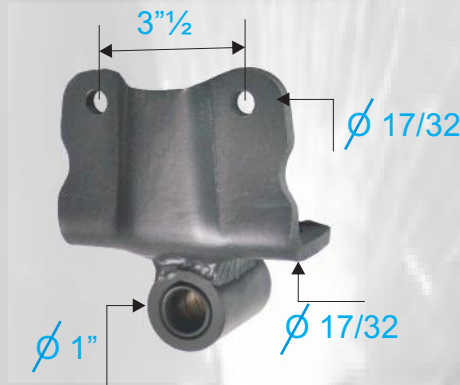
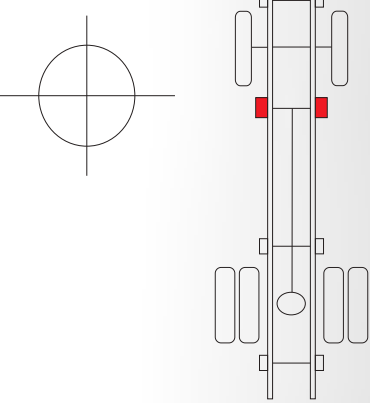
REPUESTOS ESPAÑA

Soportería en Lamina para Automotores

SOPORTES R190

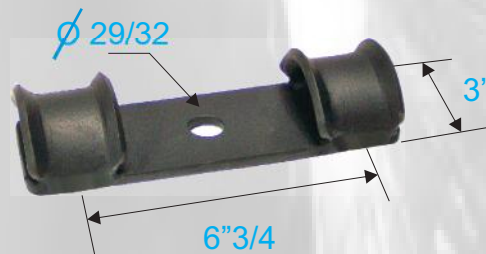
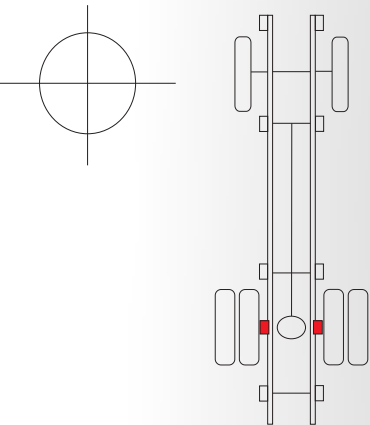
REFERENCIA	APLICACION
IN 212 SP	R190 DELANTERO PARTE TRASERO

Para pasador de 1"
Para resorte de 3"
Con NJG



REFERENCIA	APLICACION
IN 215 PG	R190 PORTAGRAPA TRASERO

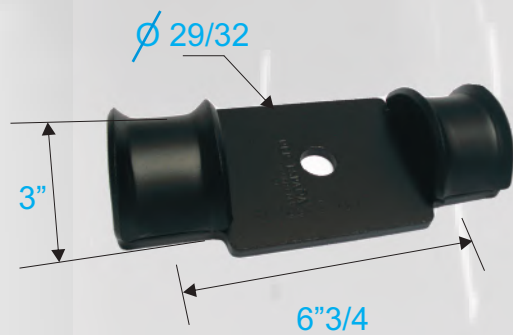
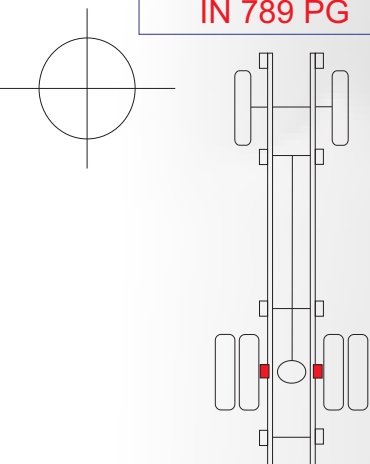
Para resorte de 3"



HN 798 BAL

REFERENCIA	APLICACION
IN 789 PG	R190 PORTAGRAPA TRASERO ANCHO

Para resorte de 3"





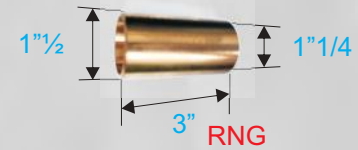
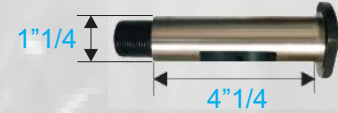
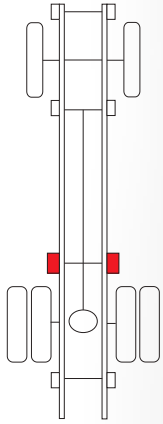
REPUESTOS ESPAÑA

Soportería en Lamina para Automotores

SOPORTES HI 4700

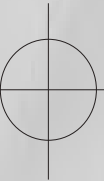
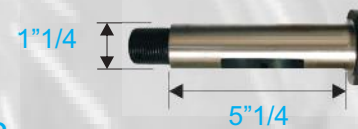
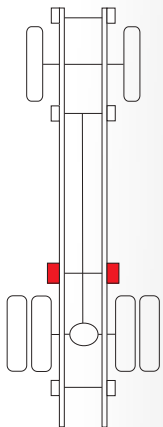
REFERENCIA	APLICACION
------------	------------

IN 216 SP	HI 4700 TRASERO PARTE DELANTERO	Para pasador de 1"1/4 Para resorte de 3" Ref original 1654325c1
-----------	---------------------------------	---



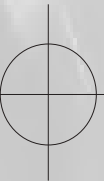
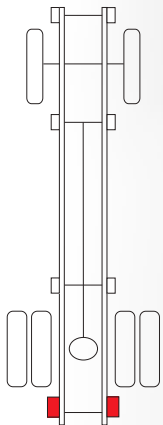
REFERENCIA	APLICACION
------------	------------

IN 217 SP	HI 4700 TRASERO PARTE DELANTERA LARGO	Para pasador de 1"1/4 Para resorte de 3"
-----------	---------------------------------------	---



REFERENCIA	APLICACION
------------	------------

IN 218 SP	4700 TRASERO PARTE TRASERO	Para pasador de 5/8 Para resorte de 3" Ref original 481223c1
-----------	----------------------------	--





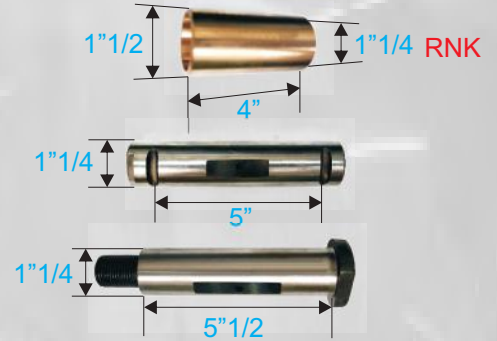
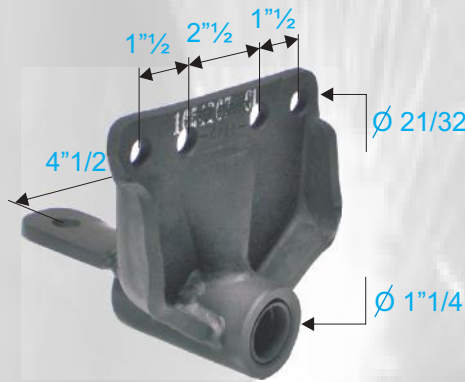
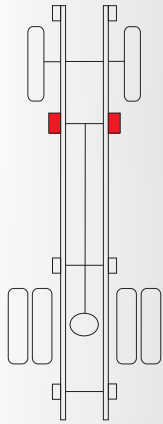
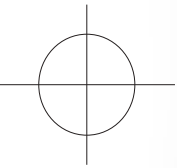
REPUESTOS ESPAÑA

Soportería en Lamina para Automotores

SOPORTES HI 4700

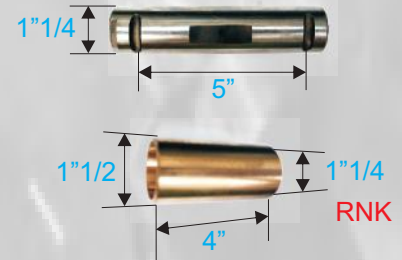
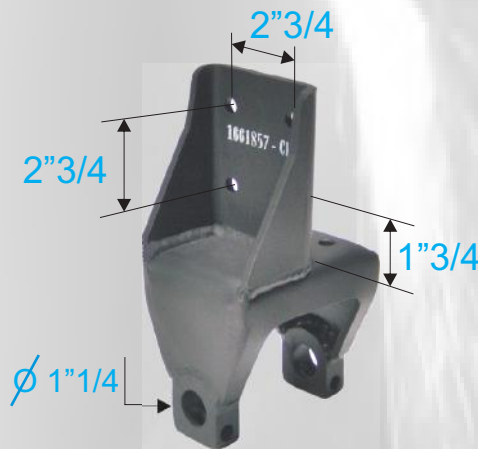
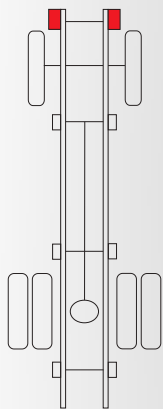
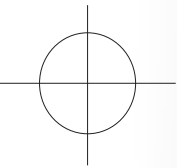
REFERENCIA	APLICACION
IN 219 SP	HI 4700 DELANTERO PARTE TRASERO

Para pasador de 1"1/4
Para resorte de 4"
Con RNK
Ref original 1654267c1

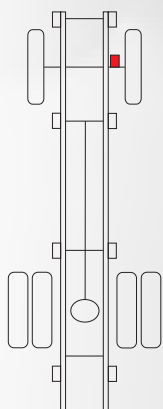
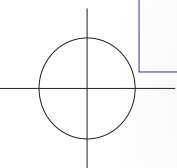


REFERENCIA	APLICACION
IN 220 SP	HI 4700 DELANTERO PARTE DELANTERO

Para pasador 1"1/4
Para resorte de 4"
Ref original 1661857c1



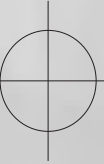
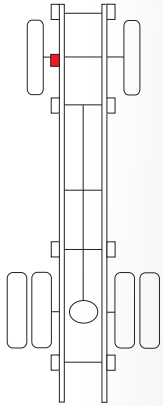
REFERENCIA	APLICACION
IN 222 BAM	HI 4700 BASE AMORTIGUADOR DELANTERA SUPERIOR DERECHA



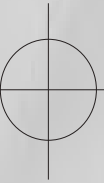
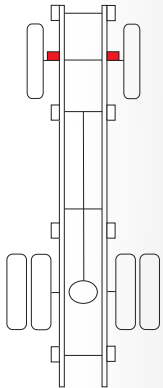


SOPORTES HI 4700

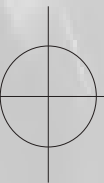
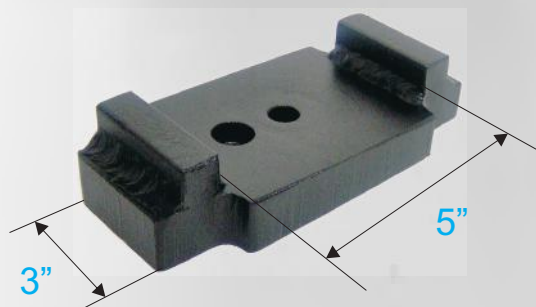
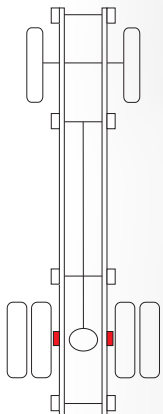
REFERENCIA	APLICACION
IN 223 BAM	HI 4700 BASE AMORTIGUADOR DELANTERA SUPERIOR IZQUIERDA



REFERENCIA	APLICACION
IN 224 BAM	HI 4700 BASE AMORTIGUADOR DELANTERA SUPERIOR



REFERENCIA	APLICACION
IN 480 BH	HI 4700 BASE HOUSING SUPERIOR EN CUÑA





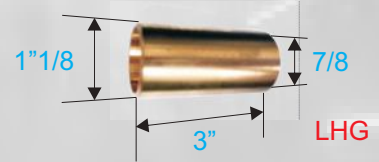
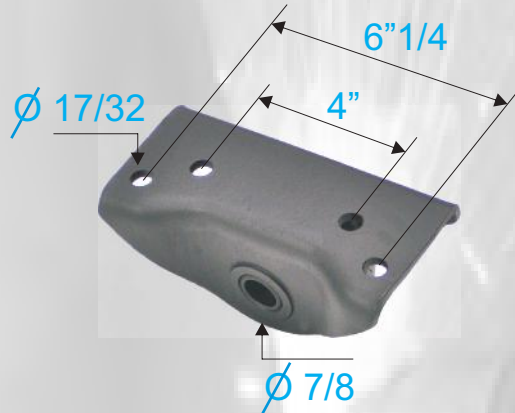
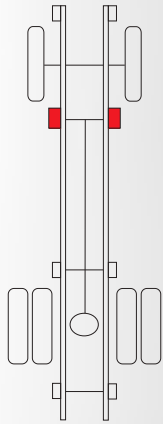
REPUESTOS ESPAÑA

Soportería en Lamina para Automotores

SOPORTES HI 1700

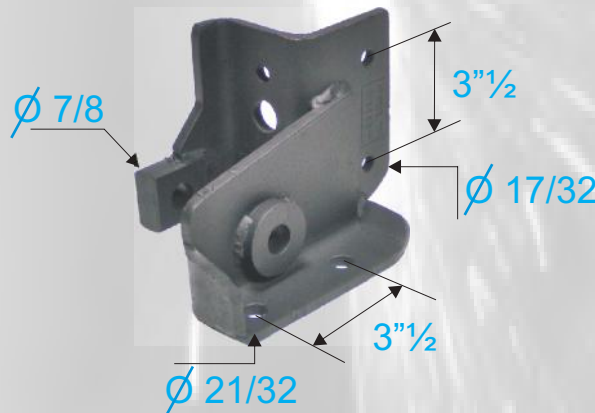
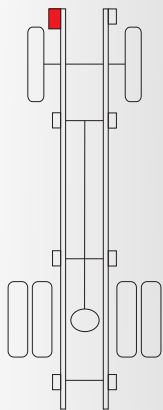
REFERENCIA	APLICACION
IN 228 SP	HI 1700 DELANTERO PARTE TRASERO

Para pasador de 7/8
Para resorte de 3"
Con LHG



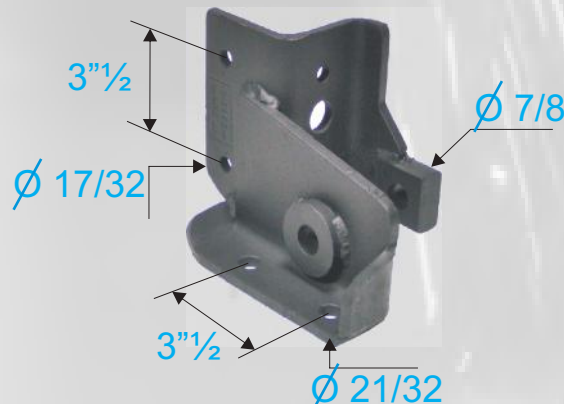
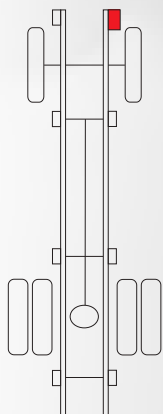
REFERENCIA	APLICACION
IN 229 SP	HI 1700 DELANTERO PARTE DELANTERO IZQUIERDO

Para pasador de 7/8
Para resorte de 3"



REFERENCIA	APLICACION
IN 230 SP	HI 1700 DELANTERO PARTE DELANTERO DERECHO

Para pasador de 1"
Para resorte de 3"





REPUESTOS ESPAÑA

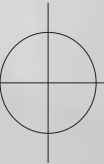
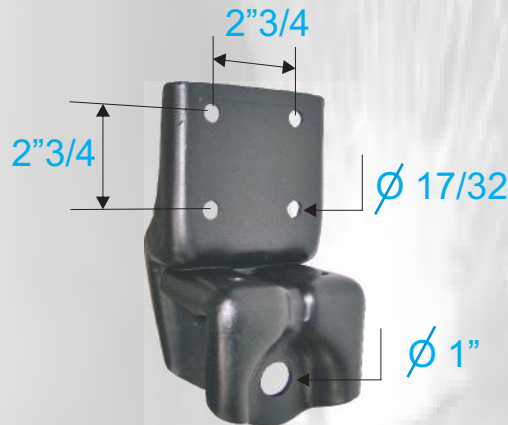
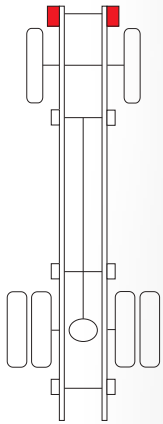
Soportería en Lamina para Automotores

SOPORTES HI 1800

REFERENCIA	APLICACION
------------	------------

IN 242 SP	HI 1800 DELANTERO PARTE DELANTERO
-----------	-----------------------------------

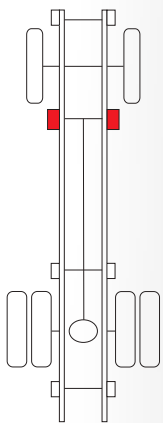
Para pasador de 1"
Para resorte de 3"



REFERENCIA	APLICACION
------------	------------

IN 243 SP	HI 1800 DELANTERO PARTE TRASERO
-----------	---------------------------------

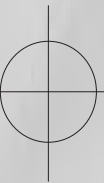
Para pasador de 1"
Para resorte de 3"
Para balancín IN 248 BAL



Ø 19mm



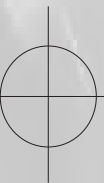
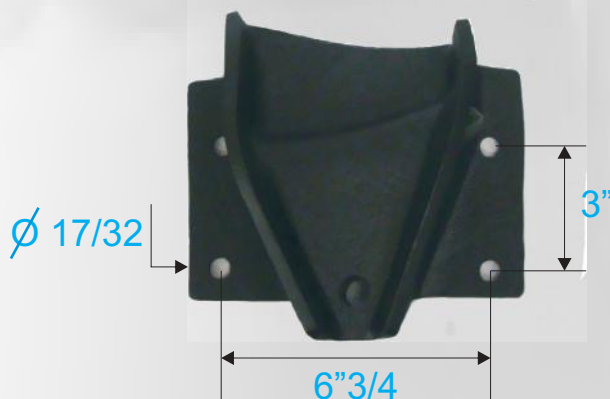
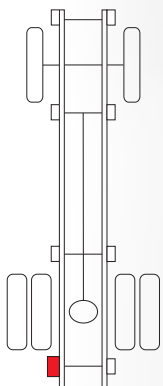
HN 398 BAL



REFERENCIA	APLICACION
------------	------------

IN 681 SP	HI 1800 TRASERO PARTE TRASERO IZQUIERDO
-----------	---

Para resorte de 3"



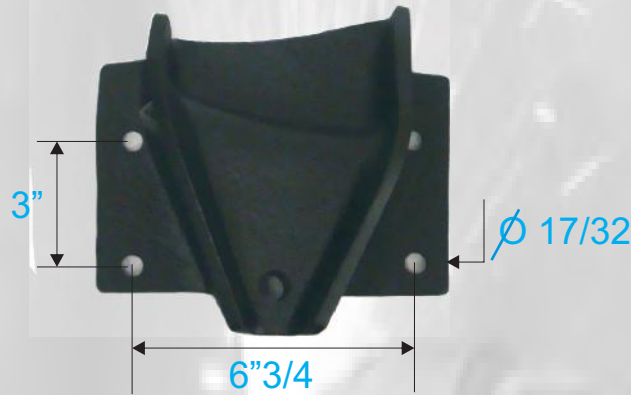
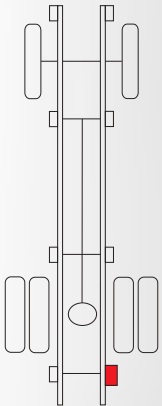
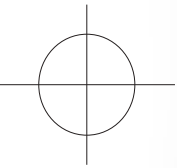


REPUESTOS ESPAÑA

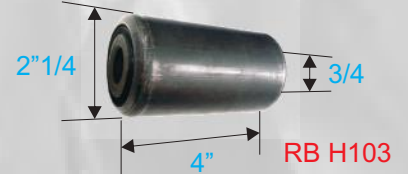
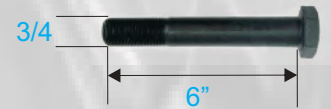
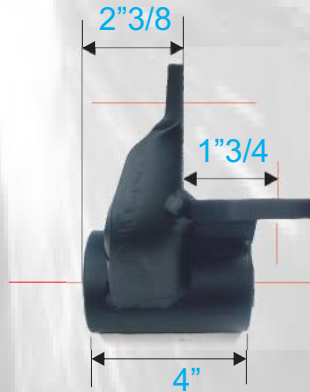
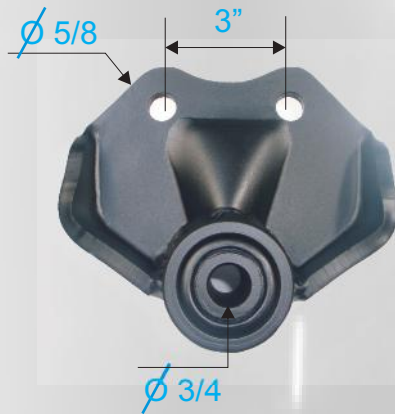
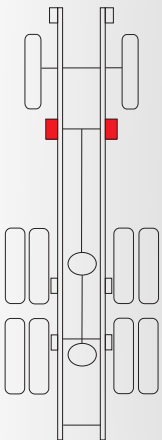
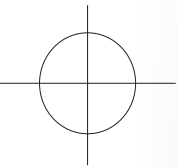
Soportería en Lamina para Automotores

SOPORTES EAGLE 7400

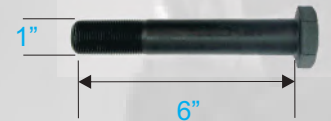
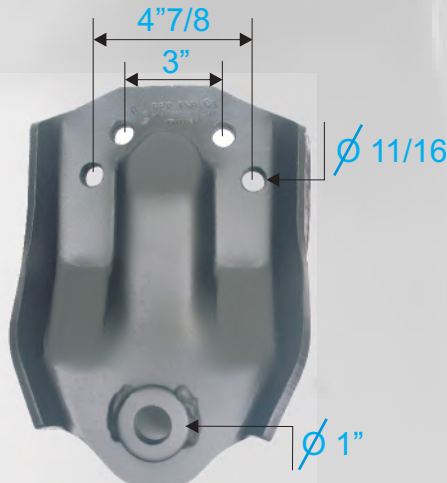
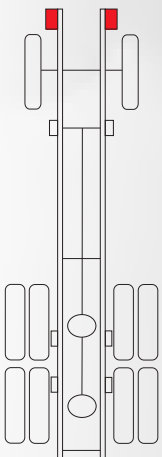
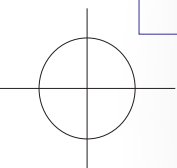
REFERENCIA	APLICACION	
IN 682 SP	HI 1800 TRASERO PARTE TRASERO DERECHO	Para resorte de 3"



REFERENCIA	APLICACION	
IN 675 SP	EAGLE DELANTERO PARTE TRASERO	Para pasador de 3/4 Para resorte de 4" Con RB 103



REFERENCIA	APLICACION	
IN 786 SP	HI 7400 7600 DELANTERO PARTE DELANTERO	Para pasador de 1" Para resorte de 4"





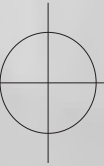
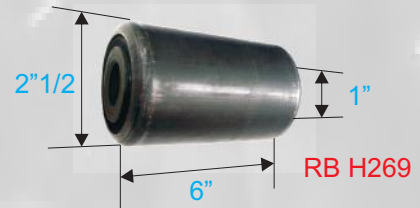
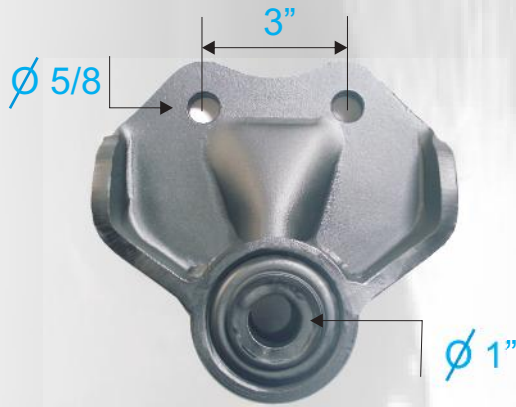
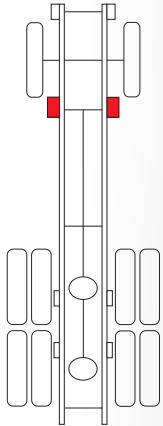
REPUESTOS ESPAÑA

Soportería en Lamina para Automotores

SOPORTES HI 7400 4300

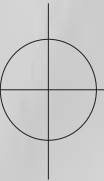
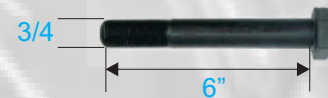
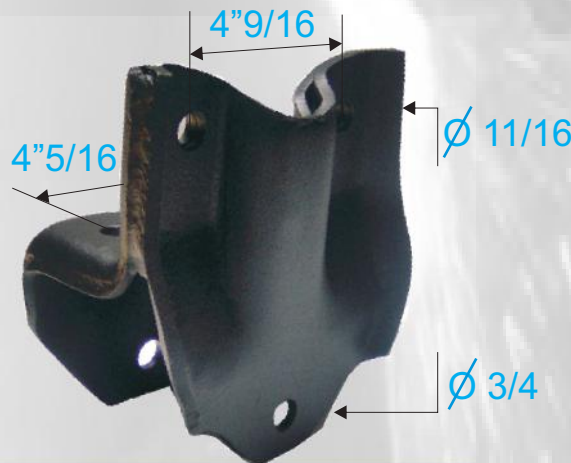
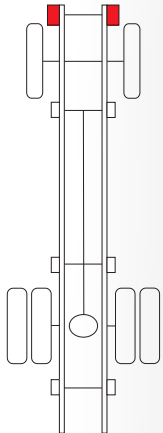
REFERENCIA	APLICACION
------------	------------

IN 787 SP	HI 7400 7600 DELANTERO PARTE TRASERO	Para pasador 1" Para resorte de 4" Con RB H269
-----------	--------------------------------------	--



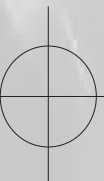
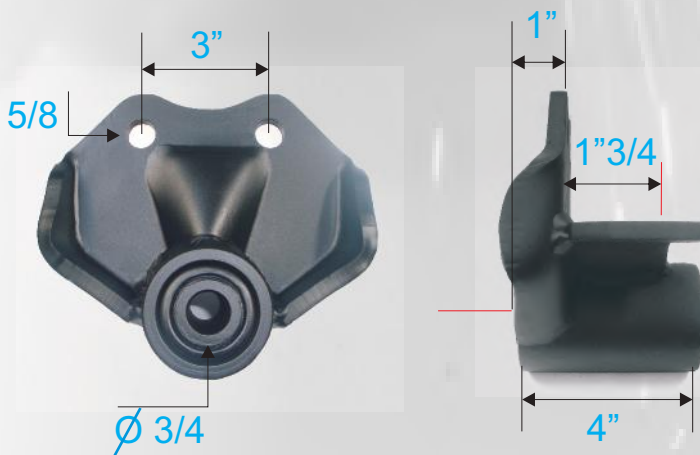
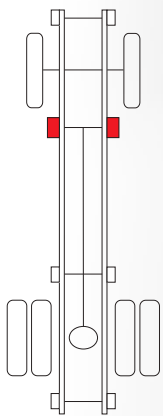
REFERENCIA	APLICACION
------------	------------

IN 244 SP	HI 4300 DELANTERO PARTE DELANTERO	Para pasador 3/4 Para resorte de 4"
-----------	-----------------------------------	--



REFERENCIA	APLICACION
------------	------------

IN 687 SP	HI 4300 DELANTERO PARTE TRASERO	Para pasador de 3/4 Para resorte de 4" Con RB H103
-----------	---------------------------------	--



154

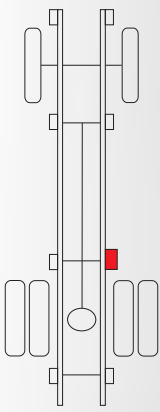
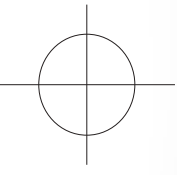


REPUESTOS ESPAÑA

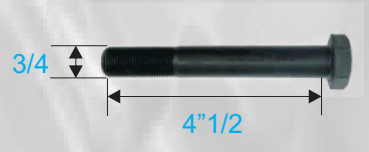
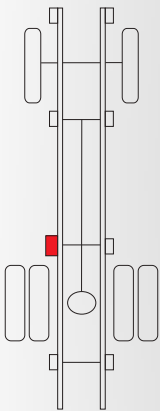
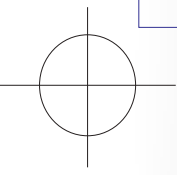
Soportería en Lamina para Automotores

SOPORTES HI 4300

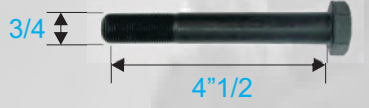
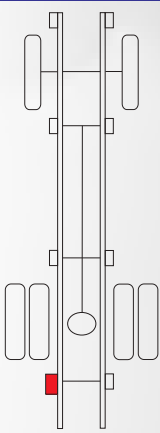
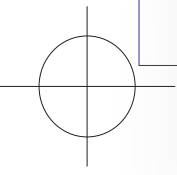
REFERENCIA	APLICACION	
IN 824 SP	HI 4300 TRASERO PARTE DELANTERO DERECHO	Para resorte de 3" Ref original 3548527C1



REFERENCIA	APLICACION	
IN 825 SP	HI 4300 TRASERO PARTE DELANTERO IZQUIERDO	Para resorte de 3" Ref original 3548526C1



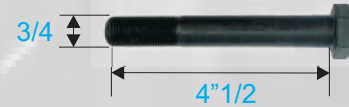
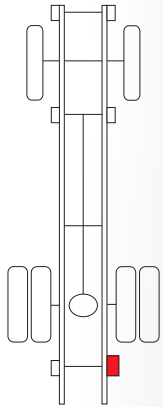
REFERENCIA	APLICACION	
IN 471 SP	HI 4300 TRASERO PARTE TRASERO IZQUIERDO	Para resorte de 3"



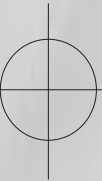
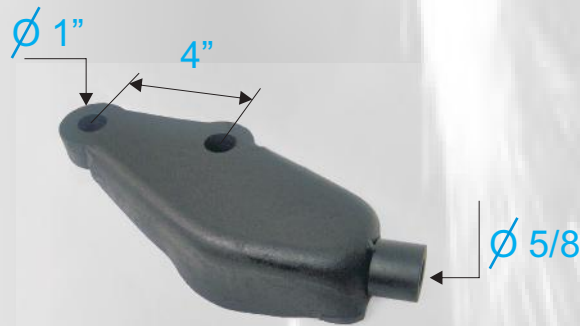
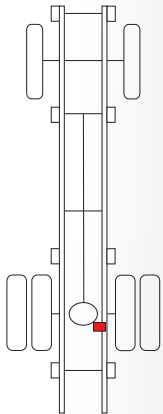


SOPORTES HI 4300

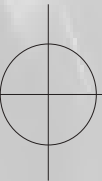
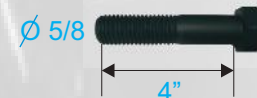
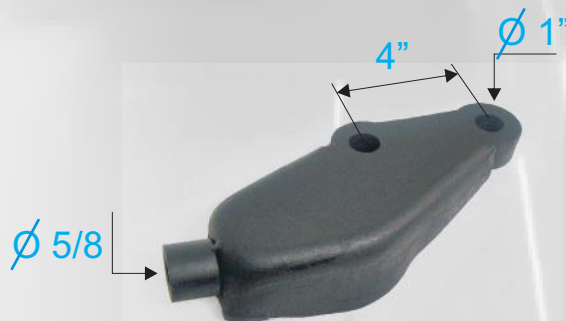
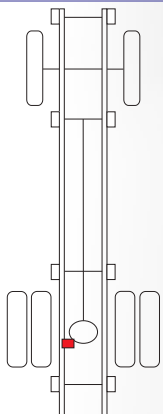
REFERENCIA	APLICACION
IN 472 SP	HI 4300 TRASERO PARTE TRASERO DERECHO Para resorte de 3"



REFERENCIA	APLICACION
IN 478 BAM	HI 4300 BASE AMORTIGUADOR TRASERA INFERIOR DERECHA Para resorte de 3" Para pasador de 5/8



REFERENCIA	APLICACION
IN 479 BAM	HI 4300 BASE AMORTIGUADOR TRASERA INFERIOR IZQUIERDA Para resorte de 3" Para pasador de 5/8



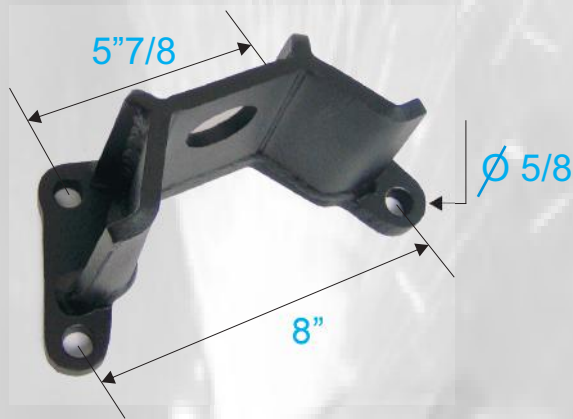
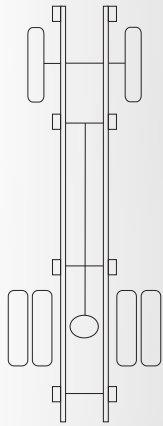


REPUESTOS ESPAÑA

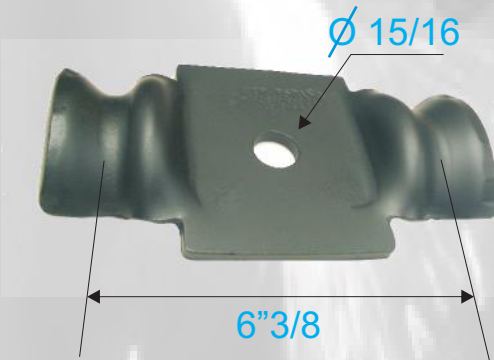
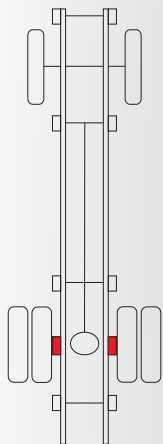
Soportería en Lamina para Automotores

SOPORTES HI 4300

REFERENCIA	APLICACION
IN 613 SM	HI 4300 SOPORTE MOTOR

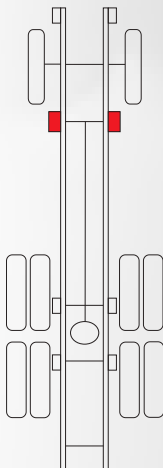


REFERENCIA	APLICACION
IN 738 PG	HI 4300 PORTAGRAPA TRASERO



Para resorte de 3"
Ref original 3541539C3

REFERENCIA	APLICACION
IN 554 SP	HI MOD 84 DELANTERO PARTE TRASERO



Para resorte de 4"
Ref original 493003C2
Con NJK



SOPORTES HI PAYSTAR

REFERENCIA	APLICACION
IN 709 SP	PAYSTAR DELANTERO PARTE DEALANTERO

Para resorte de 4"

